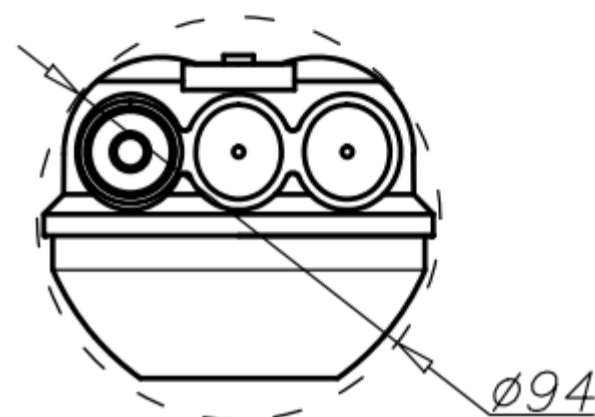
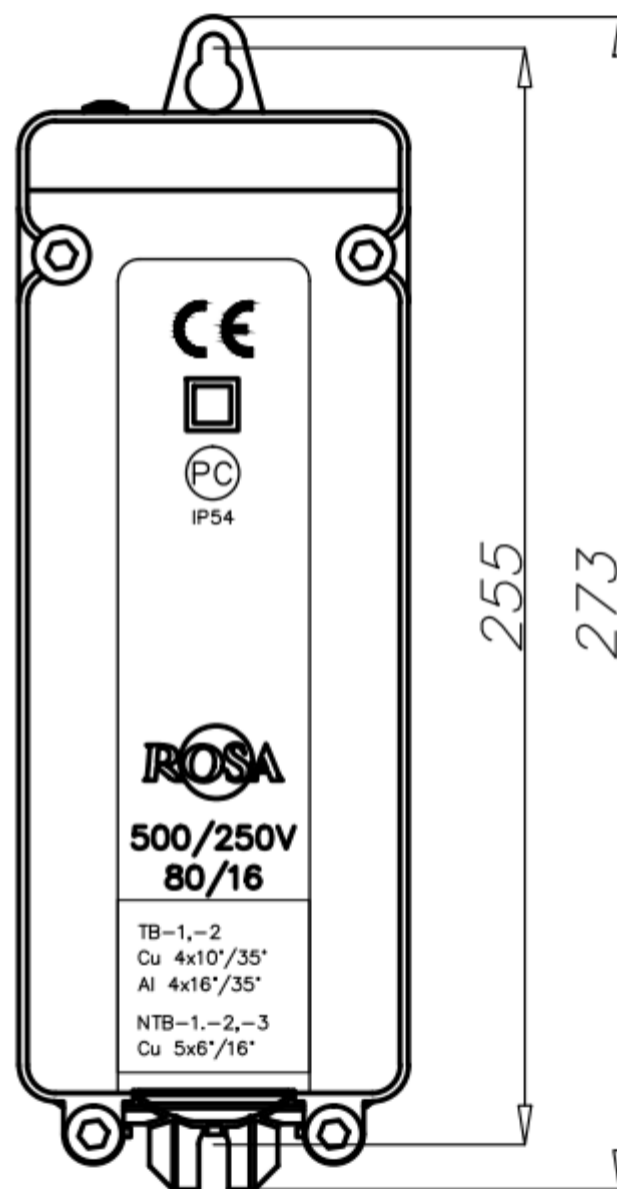
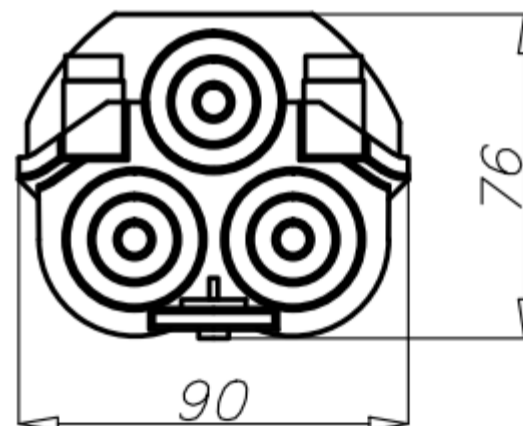
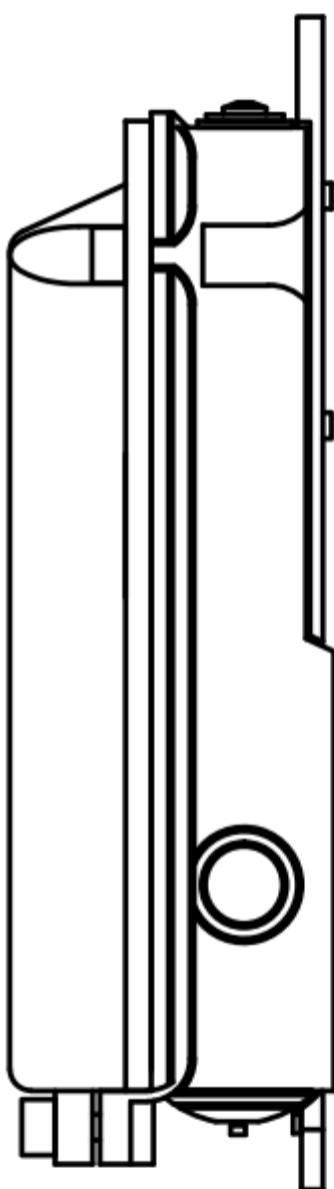


Вводный щиток NTB-1



Карта продукта

Вводный щиток NTB-1



Технические данные

Тип щитка	NTB-1
Код	324110
Количество предохранительных гнезд	1
Класс защиты	II
Степень защиты	IP54
Номинальное напряжение изоляций [V]	500
Номинальное, импульсное, выдерживаемое, напряжение изоляций [kV]	6
Номинальный ток [A]	80
Диапазон разреза кабелей и присоединительных проводов	Вводные щитки с 5-ти клеммами для питающих кабелей сечением: от 5х6 мм ² до 5х16 мм ² (макс. 3 кабеля) сечение провода светильника макс. 4 мм ²
Материал	интегрированная зажимная планка, изготовленная из PBT (политерефталат бутилена – пластмасса с высокими изоляционными параметрами и большой механической выдержанностью); крышка щитка, а также кожух зажимов проводов, изготовлены из прозрачного поликарбоната; основание щитка - изготовлено из поликарбоната, укрепленного стекловолокном, отверстия выходов кабеля обеспечены прокладками
Вес нетто [кг]	0,71
Единичный объём [м ³]	1,8

- Низковольтная директива LVD 2006/95/WE
- Норма PN-EN 60439-1

Предохранитель D01

Тип предохранителя	Код	Вес [кг]
D01/E14 6A	322006	0,01
D01/E14 10A	322010	0,01
D01/E14 16A	322016	0,01

