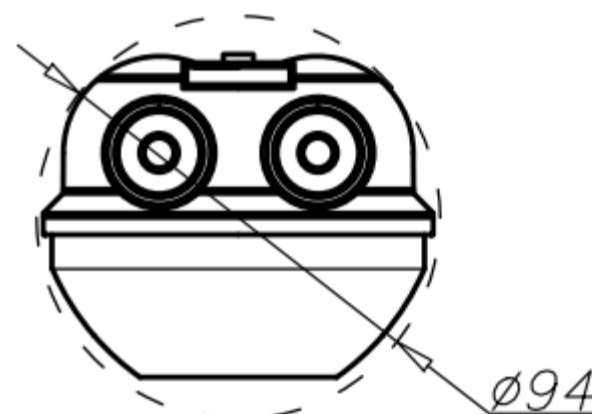
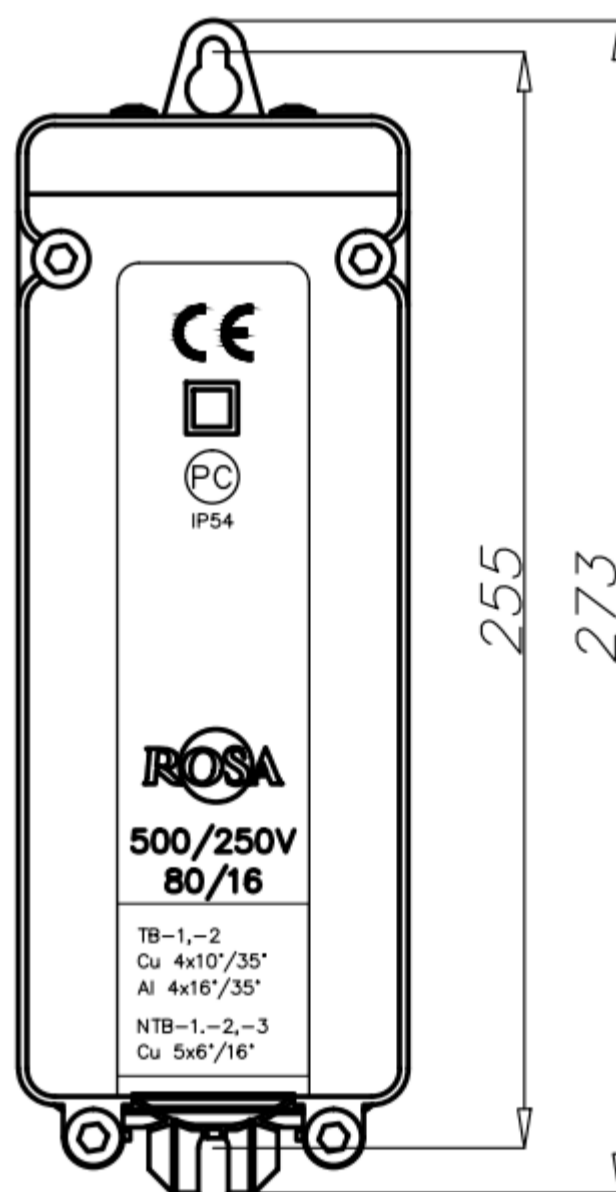
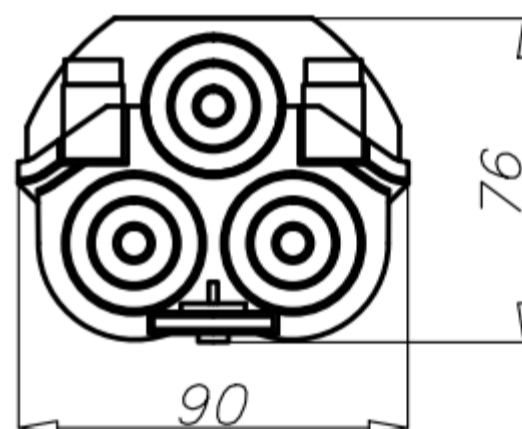
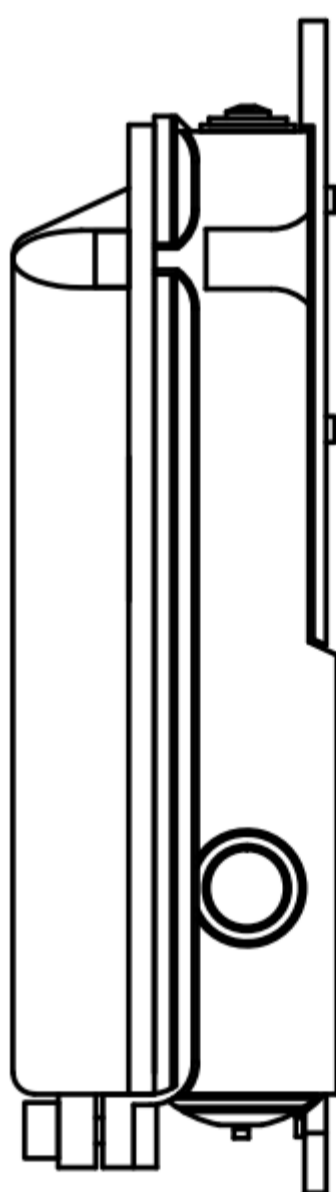


Вводный щиток ТВ-2



Вводный щиток ТВ-2



Технические данные

Тип щитка	ТВ-2
Код	324020
Количество предохранительных гнезд	2
Класс защиты	II
Степень защиты	IP54
Номинальное напряжение изоляций [V]	500
Номинальное, импульсное, выдерживаемое, напряжение изоляций [kV]	6
Номинальный ток [A]	80
Диапазон разреза кабелей и присоединительных проводов	Вводные щитки с 4-мя клеммами для питающих кабелей сечением: от 4x10 мм ² до 4x35 мм ² (макс. 3 кабеля) сечение провода светильника макс. 4 мм ²
Материал	интегрированная зажимная планка, изготовленная из PBT (политерефталат-бутилен – пластмасса с высокими изоляционными параметрами и большой механической прочностью); крышка щитка, а также кожух зажимов проводов, изготовлены из прозрачного поликарбоната; основание щитка - изготовлено из поликарбоната, укрепленного стекловолокном, отверстия выходов кабеля обеспечены прокладками
Вес нетто [кг]	0,74
Единичный объём [м ³]	1,8

- Низковольтная директива LVD 2006/95/WE
- Норма PN-EN 60439-1

Предохранитель D01

Тип предохранителя	Код	Вес [кг]
D01/E14 6A	322006	0,01
D01/E14 10A	322010	0,01
D01/E14 16A	322016	0,01

